

Handhebeln – Hand lever pumps – Pompes à levier à main **500–1000 bar**
 Werkstoff: 1.4571 Material: AISI 316Ti **7200–14 500 PSI**

Handhebeln

- Zum Vorfüllen von Druckerzeugern mit Flüssigkeiten.
- Optimierte Bauweise mit kleinem Totvolumen.
- Integrierte Rückschlagklappen.
- Gängige Anschlussgewinde auf Eintritts- und Austrittsseite (der Druckstufe entsprechend).
- Notwendiger Saugdruck wird bereits durch leicht erhöhte Montage des Vorratbehälters erreicht.
- Mediumtemperatur max. 200 °C.
- Mediumberührte Teile in rostfreiem Stahl und PTFE.

Optionen

- Montagesatz Art.-Nr. 752.0509 für Montage auf Bodenplatte.
- Kürzerer Handhebel für kleinere Betätigungskräfte* (reduzierter Betriebsdruck).

Hand lever pumps

- For prefilling of pressure generators with fluids.
- Optimized design with small dead volume.
- Integrated check valves.
- Common connection threads at inlet and outlet side according to the pressure range.
- Suction pressure will already be achieved by slightly elevated mounting of the reservoir.
- Max. fluid temperature +200°C.
- All wetted parts in stainless steel and PTFE.

Options

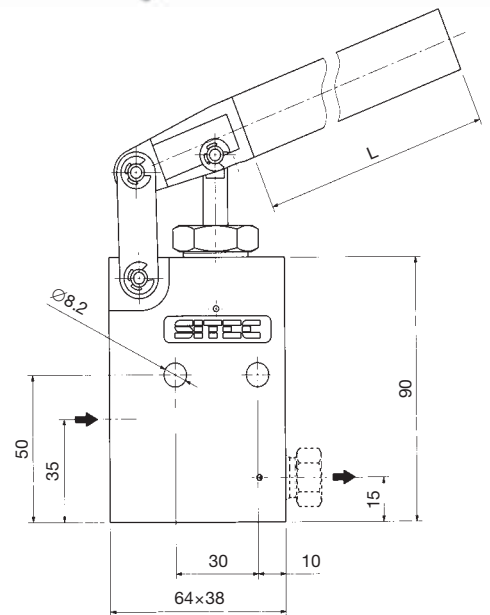
- Mounting set Part No. 752.0509 for mounting on a plate.
- Shorter hand lever for smaller actuating forces* (reduced operating pressure).

Pompes à levier à main

- Pour remplir les générateurs de pression avec des fluides.
- Conception optimisée au volume mort petit.
- Clapets antiretour intégrés.
- Filetages communs pour la connexion d'entrée et de sortie, en fonction de la pression.
- La pression d'aspiration nécessaire est atteinte par un montage du réservoir un peu plus haut.
- Température du fluide max. +200° C.
- Matériaux en contact avec le fluide en inox et PTFE.

Options

- Set de fixation référence 752.0509 pour le montage sur une plaque de support.
- Levier à main pour des forces d'actionnement moins fortes* (pression d'opération réduite).



Max. Betriebsdruck Working pressure Pression maximale	Fördermenge / Hub Capacity / stroke Débit / course	Artikel-Nr. Part No. Référence	Eingang Inlet Entrée	Ausgang Outlet Sortie	Hebel Lever Levier	Betätigungskraft Actuating force Force d'actionnement
bar	ml				L mm	N
500	1.6	750.4050	G 1/4"	G 1/4"	600 300*	300 (300 bar)
1000	0.7	750.4100	G 1/4"	1/4 HP	600 300*	250 190 (500 bar)