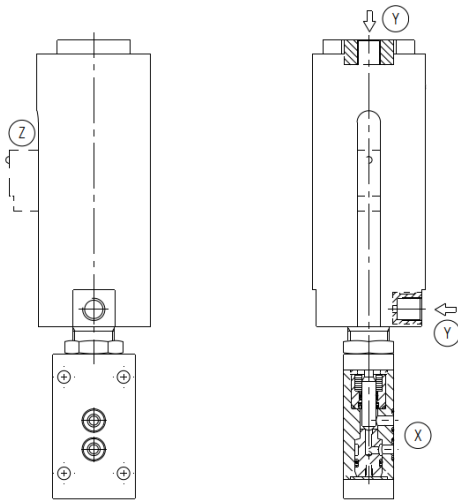


Prüfbankventile – Test bench valves – Vannes de bancs d'essai

max. 300 bar
-40 – +120°C

Werkstoff: 1.4571 Material: AISI 316Ti Matériau: 1.4571

**Prüfbankventile mit schlankem pneumatischem Antrieb
Test bench valves with slim pneumatic actuator
Vannes de bancs d'essai avec commande pneumatique svelte**

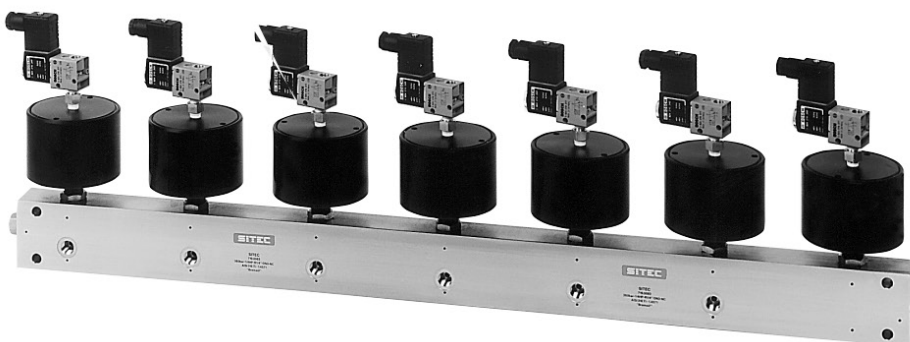


- Y Steuerluft
Control air
Air de contrôle
6 bar / 10 bar
G1/8" BSP/gaz
- Z «Reed»-Kontakt
"Reed" contact
Contacteur
à aimant «reed»
- X O-Ringe
O rings
Joints toriques



Druck Pressure Pression bar	DN Ø Orif. Pass. mm	Anschlüsse Connections Raccords	Antrieb Actuator Entraînement	Artikel-Nr. Part No. Référence
120	4	O-Ring	NO – 6 bar/Magnet	719.0099
120	4	O-Ring	NC – 6 bar/Magnet	719.0100
280	3	O-Ring	NO – 10 bar/Magnet	719.0079
280	3	O-Ring	NC – 10 bar/Magnet	719.0080
280	4	O-Ring	NO – 10 bar/Magnet	719.0113
280	4	O-Ring	NC – 10 bar/Magnet	719.0114
300	4	Nippel Ø 6	NO – 10 bar	719.0065
300	4	Nippel Ø 6	NC – 10 bar	719.0064
160	4	Nippel Ø 6	NO – 6 bar	719.0089-K
160	4	Nippel Ø 6	NC – 6 bar	719.0090-K
200	4	O-Ring	NO – 6 bar	719.0069
-0.8 - +200	4	O-Ring	NO – 6 bar	719.0069-2
200	4	O-Ring	NC – 6 bar	719.0068
-0.8 - +200	4	O-Ring	NC – 6 bar	719.0068-2

Mehrfach-Ventilleisten – Multi-Valve-Headers – Distributeurs Multi-Vannes



Prüfbankventile – Test bench valves – Vannes de bancs d'essai

Werkstoff: 1.4571 Material: AISI 316Ti Matériau: 1.4571

max. 3000 bar

max. 43 500 PSI

Prüfbankventile 719.0032 + 719.0033 mit zusätzlichen Anschlüssen**Test bench valves 719.0032 + 719.0033 with additional connections****Vannes de bancs d'essai 719.0032 + 719.0033 avec raccords supplémentaires**

Druck Pressure Pression bar	DN Ø Orif. Pass. mm	zus. Anschlüsse add. Connections Raccords suppl.	Antrieb Actuator Entraînement	Artikel-Nr. Part No. Référence
-0.8 - +20	3	2 x Sw Ø 6 mm	NC – 5 bar	719.0032-2-11
-0.8 - +20	3	2 x Sw Ø 6 mm	NC – 5 bar	719.0032-2-12
-0.8 - +20	3	1 x Sw Ø 6 mm	NC – 5 bar	719.0032-2-13
-0.8 - +20	3	1 x Sw Ø 6 mm	NC – 5 bar	719.0032-2-14
-0.8 - +20	3	1 x Sw Ø 6 mm	NO – 5 bar	719.0033-2-14

**Prüfbankventile mit hydraulischem Antrieb****Test bench valves with hydraulic actuator****Vannes de bancs d'essai commande hydraulique**

Druck Pressure Pression bar	DN Ø Orif. Pass. mm	Anschlüsse Connections Raccords.	Antrieb Actuator Entraînement	Artikel-Nr. Part No. Référence
300	4	Lens ring	NO – 40 bar	719.0021
450	3	1/4 HP	NO – 30 bar	719.0041
1000	12	11/16 HP	NO – 40 bar	715.3268
1000	1.5	1/8 HP	NO – 30 bar	719.0044
2000	3	Lens ring	NO – 100 bar	719.0143
3000	5	9/16 HP	NO – 300 bar	719.0043-1
3000	5	9/16 HP	NO – 300 bar	719.0043-1-Typ6

**3/2-Wege Handventile****Block-and-bleed valves****Vannes d'alimentation et de décharge**

Druck Pressure Pression bar	DN Ø Orif. Pass. mm	Anschlüsse Connections Raccords	Antrieb Actuator Entraînement	Artikel-Nr. Part No. Référence
1000	2	1/4 HP	manual	719.0066
1000	2	1/4 HP	manual	710.3350

**Pneumatisch betätigte 3/2-Wege Ventile****Air actuated block-and-bleed valves****Vannes d'alimentation et de décharge pneumatiques**

Druck Pressure Pression bar	DN Ø Orif. Pass. mm	Anschlüsse Connections Raccords	Antrieb Actuator Entraînement	Artikel-Nr. Part No. Référence
400	8/3	Nippel Ø 12/ Ø 8	NO/NC – 6 bar	719.0128-FVMQ
1000	2	1/4 HP	NO/NC – 6 bar	710.3353-4
1000	5	9/16 HP	NO/NC – 6 bar	710.3153-4-D
1000	5	3/8 HP	NO/NC – 6 bar	710.3253-4-D
2000	3	9/16 HP	NO/NC – 6 bar	710.4153-4-D
2000	3	3/8 HP	NO/NC – 6 bar	710.4253-4-D
2000	3	1/4 HP	NO/NC – 6 bar	710.4353-4-D

