

Manometer – Pressure gauges – Manomètresmax. 7000 bar
max. 100 000 PSI**Rohrfederanometer**

- Gehäuse: NG 160 mm, 1.4301, IP65, Sicherheitsgehäuse nach DIN 16006.
- Anzeigegenauigkeit: $\pm 1\%$ vom Endwert (Klasse 1.0).
- Messstofftemperatur: max. 100 °C.
- Umgebungstemperatur: max. 60 °C.
- Max. Betriebsdruck: ca. 80% vom Endwert (Empfehlung).
- Anschluss: SITEC 1/4 HP f, radial unten.
- Ausführung: komplett Edelstahl mit Sicherheitsglas.
- Spezialausführungen auf Wunsch erhältlich.

Optionen

- Genauigkeitsklasse 0.6, Flüssigkeitsfüllung, Frontring für Schalttafelmontage, Schaltkontakte.

**Manomètre avec tube-ressort**

- Boîte: grandeur nominale 160 mm, 1.4301, IP65, boîte de sécurité selon DIN 16006.
- Précision: $\pm 1\%$ de l'étendue de mesure (classe 1.0).
- Température de fluide: 100 °C max.
- Température ambiante: 60 °C max.
- Pression de service env. 80% de l'étendue de mesure (recommandation).
- Connexion: SITEC 1/4 HP f, radial vers le bas.
- Construction: complètement en inox avec verre de sécurité.
- Constructions spéciales sur demande.

Options

- Class de précision 0.6, remplissage avec liquide, bordure avant pour montage sur tableau, interrupteurs.

Anzeigebereich Pressure range Etendue de mesure	Art.-Nr. Part No. Référence
bar	Standardausführung Type standard Standard design
0 – 100	770.4095
0 – 250	770.4115
0 – 400	770.4125
0 – 600	770.4135
0 – 1000	770.4145
0 – 1600	770.4155
0 – 2500	770.4165
0 – 4000	770.4175
0 – 7000	770.4195

Options

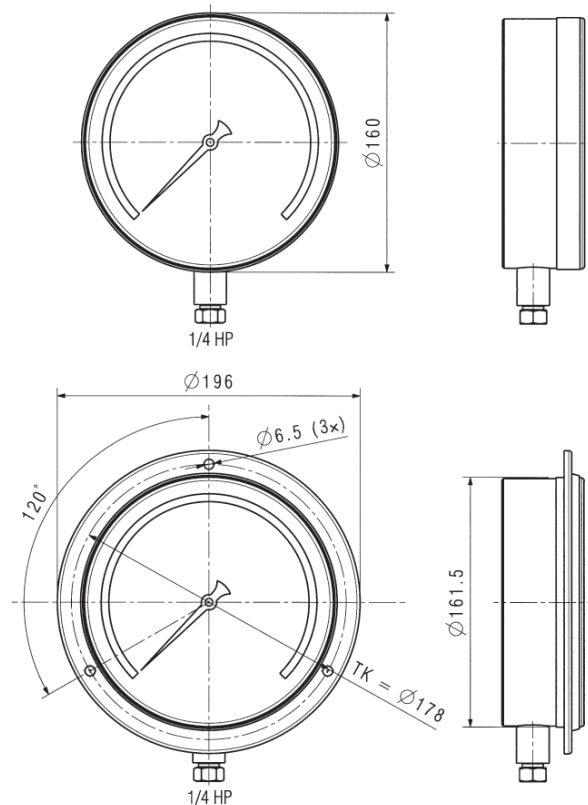
Flüssigkeitsgefüllt Filled with liquid Rempli avec liquide 770.4..5-g	Mit Frontring With front ring Avec bordure avant 770.4..5-f
Flüssigkeitsgefüllt + Frontring Filled with liquid + front ring Rempli avec liquide + bordure avant 770.4..5-fg	

Bourdon tube pressure gauge

- Housing: Diameter 160 mm, 1.4301, IP65, safety housing according DIN 16006.
- Accuracy: $\pm 1\%$ of full scale (class 1.0).
- Fluid temperature: 100 °C max.
- Environmental temperature: 60 °C max.
- Max. operating pressure approx. 80% of full scale (recommendation).
- Connection: SITEC 1/4 HP f, radial at the bottom.
- Design: Completely in stainless steel with safety glass.
- Special designs available on request.

Options

- Accuracy class 0.6, filled with liquid, front ring for panel mounting, limit switches.



Andere Optionen auf Anfrage. – Additional options on request. – Des options différentes sur demande.