

Temp.-Messelemente – Temp. measurement – Thermométrie

Werkstoffe: 1.4435 / 2.4816 Materials: AISI 316L / Inc. 600

max. 7000 bar
max. 100 000 PSI

**Thermoelemente und Pt100-Widerstands-
thermometer**

- Hochdruckthermoelemente ermöglichen ein reaktionsschnelles und zuverlässiges Messen von Temperaturen in Hochdruckbehältern und Hochdrucksichtzellen.
- Sicherheit durch rasche Anzeige von Temperaturänderungen dank direktem Kontakt des sehr dünnen Thermofühlers mit dem Medium. Fühlermantel in Inconel 600 (2.4816).
- Die robusten Pt100-Widerstandsthermometer in 2-Leiter-Technik werden für den industriellen Einsatz empfohlen.
- Direkte Montage der Temperaturmeselemente in SITEC-Hochdruckanschlüsse: 1/4 HP, 3/8 HP + 9/16 HP.
- Thermoelemente sind erhältlich für Drücke bis 7000 bar, Pt100-Widerstandsthermometer für Drücke bis 4000 bar.
- Die Temperaturmeselemente werden mit der entsprechenden Hochdruckverschraubung und integriertem Anschlussstecker LEMO 1 geliefert.
- Gegenstecker und Ausgleichsleitung sind separat zu bestellen.
- Die Thermoelemente Typ K Chromel-Alumel (Ni/Cr-Ni) sind mit den Standardfühlerlängen ab Lager lieferbar.
- Die Thermoelemente Typ K und J entsprechen der Genauigkeitsklasse 1 nach DIN EN60584-2, die Pt100-Widerstandsthermometer der Klasse B nach DIN EN 60751-2.
- Die Fühlerlänge L ist bei der Bestellung zu spezifizieren.
- Standardlängen L: 3 mm, 7 mm, 9 mm, 12 mm, 16 mm, 22 mm, 26 mm, 45 mm, 90 mm und 145 mm. Weitere L auf Anfrage.
- Für Pt100-Widerstandsthermometer ist L min. = 26 mm.
- Für Modell 2 ist L = L1 + 37 mm.
- Beim Modell 2 ist der Adapter im Lieferumfang enthalten.
- Thermoelemente für 11/16 HP (M30 × 2) auf Anfrage.



**Thermocouples et thermomètres à résistance
électrique Pt100**

- Thermocouples haute pression pour enregistrer d'une manière sûre et rapide les températures dans des autoclaves et des enceintes optiques haute pression.
- Sécurité avec l'indication rapide de variations de température grâce au contact direct de la sonde avec le fluide. Revêtement de la sonde en Inconel 600 (2.4816).
- Les thermomètres à résistance électrique Pt100 très robustes, en technique à deux fils, sont recommandés pour les applications industrielles.
- Montage simple et directe des instruments de mesure de température dans les raccords haute pression SITEC: 1/4 HP, 3/8 HP + 9/16 HP.
- Les thermocouples sont livrables pour des pressions max. de 7000 bar, les thermomètres à résistance électrique Pt100 pour des pressions max. de 4000 bar.
- Les instruments de mesure de température sont fournis avec le raccord HP correspondant et une prise de raccordement électrique LEMO 1. Connecteur et ligne de tarage sont à commander séparément.
- Les thermocouples type K chromel-alumel (Ni/Cr-Ni) sont livrables sur stock pour les longueurs de sondes standards.
- L'exactitude des thermocouples type K et J correspondent à la classe 1 selon DIN EN 60584-2, les thermomètres à résistance Pt100 à la classe B selon DIN EN 60571-2.
- Veuillez spécifier la longueur L de la sonde avec la commande. Les longueurs standards sont: 3 mm, 7 mm, 9 mm, 12 mm, 16 mm, 22 mm, 26 mm, 45 mm, 90 mm et 145 mm. Autres longueurs sur demande.
- Pour thermomètres à résistance Pt100 L min. est 26 mm.
- Pour le modèle 2: L = L1 + 37 mm.
- Pour le modèle 2 l'adaptateur est compris.
- Thermocouples pour 11/16 HP (M30 × 2) sur demande.

**Thermocouples and Pt100 resistance
thermometers**

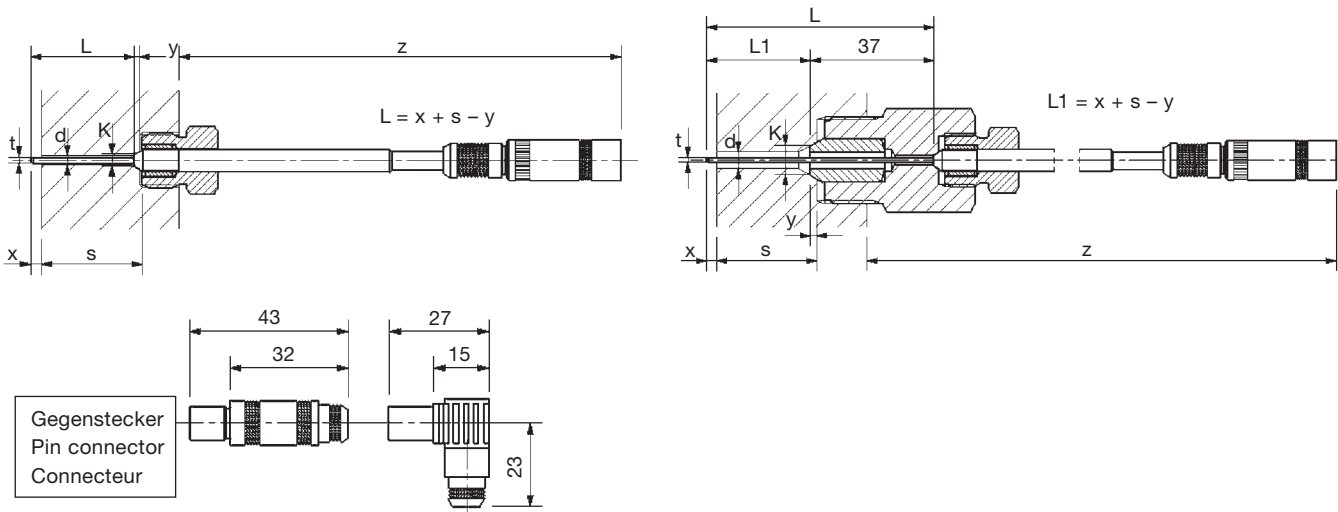
- High-pressure thermocouples allow a fast and reliable measurement of temperatures in high-pressure vessels and optical cells.
- Safety is ensured by the fast display of temperature changes thanks to the direct contact of the very thin thermocouple tip with the fluid. Sheath of the tip in Inconel 600 (2.4816).
- The sturdy Pt100 resistance thermometers in two-wire system are recommended for industrial applications.
- Simple and direct installation of the temperature-measuring sensors in standard SITEC high-pressure connections: 1/4 HP, 3/8 HP + 9/16 HP.
- Thermocouples are available for pressures up to 7,000 bar (100,000 PSI) and Pt100 resistance thermometers up to 4,000 bar (60,000 PSI)
- The temperature-measuring sensors include the corresponding high-pressure connection and the integrated connecting plug LEMO 1. Pin connector and extension wire have to be ordered separately.
- Thermocouples type K chromel-alumel (Ni/Cr-Ni) are available from stock with the standard sensor lengths.
- The thermocouples type K and J correspond to the accuracy class 1 according to DIN EN 60584-2, the Pt100 resistance thermometers to class B according to DIN EN 60751-2.
- Please specify the required sensor length L with the order. Standard lengths L are: 3 mm, 7 mm, 9 mm, 12 mm, 16 mm, 22 mm, 26 mm, 45 mm, 90 mm and 145 mm. Other lengths are available on request.
- For Pt100 resistance thermometers L min. is 26 mm.
- For design 2: L = L1 + 37 mm.
- For design 2 the adaptor is included in the delivery.
- Thermocouples for 11/16 HP (M30 × 2) on request.

Temp.-Messelemente – Temp. measurement – Thermométrie

Werkstoffe: 1.4435 / 2.4816 Materials: AISI 316L / Inc. 600

max. 7000 bar
max. 100 000 PSI

Modell 1 – Design 1 – Modèle 1 Modell 2 – Design 2 – Modèle 2



Thermoelemente (Typ K + Typ J)

Thermocouples (Type K + Type J)

Thermocouples (type K + type J)

Pt100-Widerstandsthermometer (2-Leiter-Technik)

Pt100 resistance thermometers (two-wire system)

Thermomètres à résistance Pt100 (technique des 2 fils)

HP-Anschluss HP connection Connection HP	DN Ø Orifice Pass.	Druck Pressure Pression	Temp.	Modell Design Modèle	Artikel-Nr. – Part No. – Référence			Index zu Artikel-Nr. Add to Part No. Ajouter à la réf.	Adapter Adapter Adaptateur	Abmessungen Dimensions Dimensions		
					Typ K Ni/Cr-Ni	Typ J (*) Fe-Cu/Ni	Pt100			Ø K mm	y mm	z mm
U	d mm	max. bar	max. °C		Øt = 1.5	Øt = 1.5	Øt = 2.5	Standard L (mm) Pt100 min. = 26 (**)				
9/16 HP M26 x 1.5	8	2000	300	2	770.5212	770.5112	770.5312	-45, -90, -145	inklusive included inclus	8.8	2	165
	5	4000	300	2	770.5212	770.5112	770.5312	-45, -90, -145		8.8	2	165
3/8 HP M20 x 1.5	5	2000	300	2	770.5222	770.5122	770.5322	-45, -90, -145	–	5.8	1	169
	3	4000	500	1	770.5221	770.5121	–	-3, -7, -9, -12, -16, -22, -26, -45, -90, -145		3.4	3	130
					–	–	770.5321	-26, -45, -90, -145		–	3.4	3
1.6	7000	500	1	770.5226	770.5126	–	-3, -7, -9, -12, -16, -22, -26, -45, -90, -145	–	3.4	3	130	
1/4 HP M16 x 1.5	3	4000	500	1	770.5231	770.5131	–	-3, -7, -9, -12, -16, -22, -26, -45, -90, -145	–	3.4	1.5	133
					–	–	770.5331	-26, -45, -90, -145				
	1.6	7000	500	1	770.5236	770.5136	–	-3, -7, -9, -12, -16, -22, -26, -45, -90, -145				

(*) Für Neukonstruktionen nicht mehr verwenden – Do not use this type for new projects anymore – Ne pas choisir pour des projets nouveaux

(**) Für Modell 2 Minimallänge 45 mm – For design 2 minimum length 45 mm – Pour modèle 2 longueur minimale 45 mm

Separat zu bestellen – To be ordered separately – A commander séparément

Gegenstecker – Pin connector – Connecteur		Ausgleichsleitung – Extension wire – Ligne de tarage		
gerade – straight – droit	winkelig – angle – à angle	Typ K	Typ J	Pt100
791.99.0028	791.99.0028-1	791.99.0098-K	791.99.0098-J	791.99.0098-Pt

Konfektionierte Kabel – Ready-made cables – Câbles confectionnés (L = Länge – length – longueur)						
Gegenstecker (nur einseitig) Pin connector (only on one side) Connecteur (seulement sur une côté)	Art.-Nr. – Part No. – Référence					
	Fühlertyp – Transmitter type – Sorte de sonde					
	Typ K / Ni/Cr-Ni		Typ J / Fe-Cu/Ni		Pt100 (2 Leiter / 2-wire syst.)	
	L = 3 m (stand.)	L	L = 3 m (stand.)	L	L = 3 m (stand.)	L
gerade – straight – droit	772.5202-3	772.5202-L	772.5102-3	772.5102-L	772.5302-3	772.5302-L
winkelig – angle – à angle	772.5203-3	772.5203-L	772.5103-3	772.5103-L	772.5303-3	772.5303-L

Für passende Einheiten für die Anzeige und Regelung der Temperatur siehe Katalogblatt 770.05 – Suitable temperature indication and temperature control units please find on catalogue page 770.05 – Pour des unités indicateur ou de régulation de température voir à la page 770.05