

Pneumatisch betätigte Ventile – Air operated Valves – Vannes Pneumatiques

Werkstoff: 1.4571 Material: AISI 316Ti Matériau: Z6 CNDT 17.12

1000 – 7000 bar

Pneumatische Ventile mit Membranantrieb

- 400 1000 2000 4000 7000 bar
- Alle SITEC-Hochdruckventile sind mit pneumatischem Membranantrieb zur Fernbetätigung erhältlich. Absolut betriebs- und explosionsicher.
- Um alle Sicherheitsanforderungen erfüllen zu können, sind die pneumatischen SITEC-Ventile in 2 Schaltfunktionen erhältlich:
NO: normal offen, mit Druckluft schliessend.
NC: normal geschlossen, mit Druckluft öffnend.
- Montagewinkel zur einfachen und stabilen Befestigung. Am Umfang des Antriebsteilers beliebig positionierbar.
- Ventilkörper aus kaltverfestigtem, austenitischem, rostfreiem Stahl W.Nr. 1.4571 für grösste Korrosionsbeständigkeit und Verschleissfestigkeit im Ventilsitz.
- Dicht im Einsatz mit Gasen und Flüssigkeiten.
- Entlastungsbohrungen an Rohranschlüssen und Dichtung.
- Anschlüsse für Zoll- und metrische SITEC-HP-Rohre.
- Mediumtemperatur max. 200 °C, Umgebung max. 80 °C.
- Anwendungsbeispiele: siehe Katalog-Blatt 710.03.
- Alle Ventile sind werkstattgeprüft und kurzfristig lieferbar.
- Fallen nicht unter Richtlinie 94/9/EG (ATEX) – enthalten keine wirksame Zündquelle.

Optionen

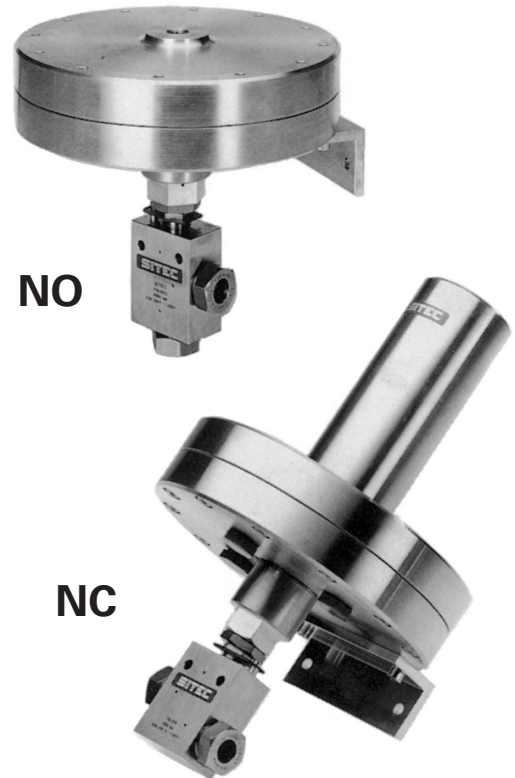
- Bei Anwendungen mit starker Beanspruchung wird der Ventiltyp mit Wechselsitz (Typ 6) empfohlen.
- 2/3-Wege-Magnetventil zur Druckluft-Vorsteuerung.
- Visuelle oder elektrische Stellungsanzeige.
- Elektrische Stellungsanzeige mit 1 oder 2 Endkontakten. Mikroschalter oder Induktivschalter.
- Pneumatisch betätigte Hochtemperaturventile.

Vannes pneumatiques à membrane

- 400 1000 2000 4000 7000 bar
- Toutes les vannes HP SITEC sont livrables avec un entraînement pneumatique pour commande à distance. Fiabilité et service anti-déflagrant assurés.
- Pour satisfaire toutes les exigences de sécurité les vannes pneumatiques sont offertes en deux fonctions d'opération:
NO: normalement ouverte, fermant sous pression d'air.
NC: normalement fermée, ouvrant sous pression d'air.
- Montage facile et solide avec l'équerre de fixation. Positionnement variable sur la circonférence.
- Corps en acier inoxydable austénitique écroui Z6 CNDT 17.12 assurant une résistance optimale du siège et des cônes à la corrosion et à l'usure.
- Étanches sous gaz et liquides.
- Orifices de détection de fuites.
- Raccords pour tubes HP en pouces et métriques.
- Temp. de service du fluide maxi. 200 °C, ambiante maxi. 80 °C.
- Exemples d'application: voir page 710.03.
- Toutes les vannes sont testées en usine et livrables à court terme.
- Directive 94/9/EG (ATEX) n'est pas applicable – ne contient pas de source d'allumage active.

Options

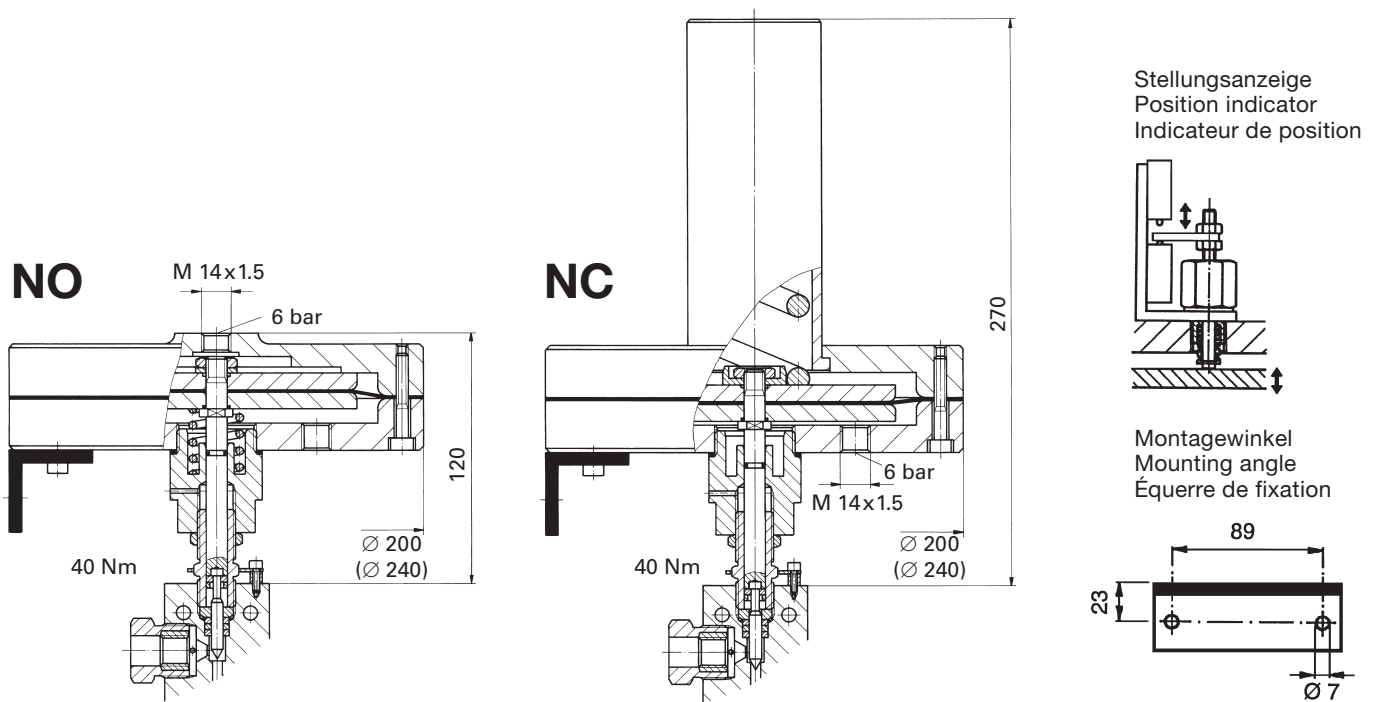
- Les vannes à siège interchangeable (type 6) sont recommandées pour les applications sévères.
- Électrovannes 2/3 voies pour la commande de l'air.
- Indication de position visuelle ou électrique.
- Un ou deux contacts fin de course électriques. Contact électrique micro ou inductif.
- Vannes pneumatiques haute température.

**Diaphragm type air operated valves**

- 400 1000 2000 4000 7000 bar
5,800 15,000 30,000 60,000 100,000 PSI
- All SITEC High Pressure Valves are available with diaphragm type air operators for remote control. Intrinsically safe and explosion-proof.
- To satisfy all safety requirements, the valves can be ordered with the following air operator functions:
NO: normally open, air to close.
NC: normally closed, air to open.
- Easy and solid installation with mounting angle. Variable positioning on the circumference.
- Valve body made of cold worked austenitic AISI 316Ti stainless steel for maximum corrosion and wear resistance of seat and tubing cones.
- Zero leakage provides high integrity and performance.
- Safety weep holes on tubing connections and packing.
- Connections for SITEC inch and metric HP tubing.
- Max. fluid working temperature 200 °C (400 °F), ambient 80 °C.
- Typical applications: see bulletin 710.03.
- All valves are factory tested and available short-dated.
- Guideline 94/9/EG (ATEX) is not applicable – contain no active ignition source.

Options

- For heavy duty applications the valve models with replaceable seat (type 6) are recommended.
- 2/3 way solenoid valves for remote control.
- Visual or electrical position indication.
- Position indicators with 1 or 2 electric contacts. Inductive- or microswitch.
- Air operated high temperature valves.



Pneum. Antrieb Air operator Commande pneum.	Druck Pressure Pression	Rohr A Ø Tubing OD Tube Ø ext.		DN Ø Orifice Pass.							Durchfluss Flow Débit		
		inch	mm		Type 1	Type 2	Type 3	Type 4	Type 5	Type 6	Type 1	Type 1	
min 6 bar	bar	inch	mm	mm	Art.-Nr. Part No.	Art.-Nr. Part No.	Art.-Nr. Part No.	Art.-Nr. Part No.	Art.-Nr. Part No.	Art.-Nr. Part No.	Kv m³/h	Cv g/mn	
NO	400	11/16	17.5	12	715.1213	715.1223	715.1233			715.1263	2.30	2.70	
	1000	11/16	17.5	12						715.3263	2.30	2.70	
		9/16	14.3	8	710.3113	710.3123	710.3133	710.3143	710.3153	710.3163	1.30	1.53	
		3/8	9.52	5	710.3213	710.3223	710.3233	710.3243	710.3253	710.3263	0.51	0.60	
	2000	11/16	18.0	12							715.4263	2.30	2.70
		9/16	14.3	5	710.4113	710.4123	710.4133	710.4143	710.4153	710.4163	0.51	0.60	
3/8		9.52	3	710.4213	710.4223	710.4233	710.4243	710.4253	710.4263	0.14	0.17		
Normalem. ouverte	4000	1/4	6.35	3	710.4313	710.4323	710.4333	710.4343	710.4353	710.4363	0.14	0.17	
		9/16	14.3	3	710.5113	710.5123	710.5133	710.5143	710.5153	710.5163	0.14	0.17	
		3/8	9.52	3	710.5213	710.5223	710.5233	710.5243	710.5253	710.5263	0.14	0.17	
	1/4	6.35	3	710.5313	710.5323	710.5333	710.5343	710.5353	710.5363	0.14	0.17		
7000	1/4	6.35	1.6	710.6313	710.6323	710.6333	710.6343	710.6353	710.6363	0.04	0.05		
NC	400	11/16	17.5	12	715.1214	715.1224	715.1234			715.1264	2.30	2.70	
	1000	11/16	17.5	12						715.3264	2.30	2.70	
		9/16	14.3	8	710.3114	710.3124	710.3134	710.3144	710.3154	710.3164	1.30	1.53	
		3/8	9.52	5	710.3214	710.3224	710.3234	710.3244	710.3254	710.3264	0.51	0.60	
	2000	11/16	18.0	12							715.4264	2.30	2.70
		9/16	14.3	5	710.4114	710.4124	710.4134	710.4144	710.4154	710.4164	0.51	0.60	
3/8		9.52	3	710.4214	710.4224	710.4234	710.4244	710.4254	710.4264	0.14	0.17		
Normalem. ouverte	4000	1/4	6.35	3	710.4314	710.4324	710.4334	710.4344	710.4354	710.4364	0.14	0.17	
		9/16	14.3	3	710.5114	710.5124	710.5134	710.5144	710.5154	710.5164	0.14	0.17	
		3/8	9.52	3	710.5214	710.5224	710.5234	710.5244	710.5254	710.5264	0.14	0.17	
	1/4	6.35	3	710.5314	710.5324	710.5334	710.5344	710.5354	710.5364	0.14	0.17		
7000	1/4	6.35	1.6	710.6314	710.6324	710.6334	710.6344	710.6354	710.6364	0.04	0.05		
Anti-Vibration: Art.-Nr. ergänzen mit "-VIBRO" – Add "-VIBRO" to Part No. – Ajouter "-VIBRO" à la référence											Type 2 + 6		
Für metrische Rohre Art.-Nr. ergänzen mit: – For metric tubing add: – Pour tubes métriques ajouter: "-M6", "-M10", "-M14"											+ 50%		

Ersatzteile – Spare parts – Pièces de rechange

Ersatzteilliste auf Anfrage – Spare parts list on request – Liste de pièces de rechange à la demande