

**Feindosierventile – Micro Metering Valves – Vannes HP Micrométriques**

Werkstoff: 1.4571 Material: AISI 316Ti Matériau: Z6 CNDT 17.12

1000 – 7000 bar

**Vorteile und Eigenschaften**

- Zum Feinstdosieren von Gasen und Flüssigkeiten.
- Präzise und reproduzierbare Einstellung auf 0.01 mm genau dank Feinstgewinde und Mikrometerskala.
- Zum Absperren empfehlen wir Handventile laut 710.01.
- Untere Spindel mit feinst eingepasstem Dosierkegel.
- Knebelgriff für mühelose Bedienung, auch unter höchsten Drücken. Kein "Totspiel".
- Ventilkörper aus kaltverfestigtem, austenitischem rostfreiem Stahl W.Nr. 1.4571 für grösste Korrosionsbeständigkeit und Verschleissfestigkeit im Ventilsitz.
- Geteilte Spindel ohne Drehbewegung der unteren Spindel erhöht die Lebensdauer von Dichtung und Ventilsitz.
- Minimale benötigte Schliesskraft dank gerolltem Gewinde.
- Entlastungsbohrungen an Rohranschlüssen und Packung.
- Inerter PTFE-Dichtring für geringste Reibung.
- Anschlüsse für Zoll- und metrische SITEC-HP-Rohre.
- Mediumtemperatur maximal 200 °C.
- Alle Ventile mit Druckschrauben und Druckringen.
- Alle Ventile sind werkstattgeprüft und kurzfristig lieferbar.

**Optionen**

- 6 Körpertypen erhältlich. – Wechselsitzventil: Typ 6.
- Antrieb mit Drehmomentbegrenzung.

**Avantages et Caractéristiques**

- Pour le dosage précis de gaz et liquides.
- Ajustage précis et reproduisible, précis au 0.01 mm grâce au filetage fin et l'ajustage micrométrique.
- Pour isoler une ligne nous recommandons les vannes d'arrêt manuelles selon catalogue 710.01.
- Pointeau avec pointe de dosage calibrée.
- Grande poignée pour faciliter la fermeture même sous pression maximale. Pas de "jeu mort".
- Corps en acier inoxydable austénitique écroui Z6 CNDT 17.12 assurant une résistance optimale du siège à la corrosion et à l'usure.
- Durabilité du joint et du siège grâce au pointeau non rotatif de haute qualité de surface.
- Effort de fermeture réduit avec le pas de vis roulé sur la tige de commande et la couche anti-friction sur la butée.
- Orifices de détection de fuites aux raccordements de tubes haute pression et au presse-étoupe.
- Joint téflon inerte à frottement mini.
- Raccords pour tubes HP SITEC avec diamètres extérieurs en pouces et métriques.
- Température de service du fluide maximale 200 °C.
- Toutes les vannes sont testées en usine et livrables à court terme.

**Options**

- 6 types. – Vanne à siège interchangeable: type 6.
- Entraînement avec limiteur de couple incorporé.

**Features and Advantages**

- Finest metering adjustment with gases and liquids.
- Precise and reproducible adjustment of the position to 0.01 mm with finest thread and micrometer scale.
- As shut-off valves we recommend hand valves (according catalogue 710.01).
- Lower stem with precisely fitted metering taper.
- Large handle for easy operation at highest pressures. Handles available in different colours.
- Valve body made of cold worked austenitic AISI 316Ti stainless steel for maximum corrosion and wear resistance of seat and tubing cone.
- The non-rotating lower stem increases service life of packing and seat. No "backlash".
- The rolled thread on the upper stem and the coated thrust disc allow easy operation with minimum applied torque.
- Safety weep holes on tubing connections and packing.
- Inert PTFE stem packing for low friction.
- Connections for SITEC inch and metric HP tubing.
- Maximum fluid working temperature 200 °C (400 °F).
- All valves are equipped with gland nuts and collars.
- All valves are factory tested and available short-dated.

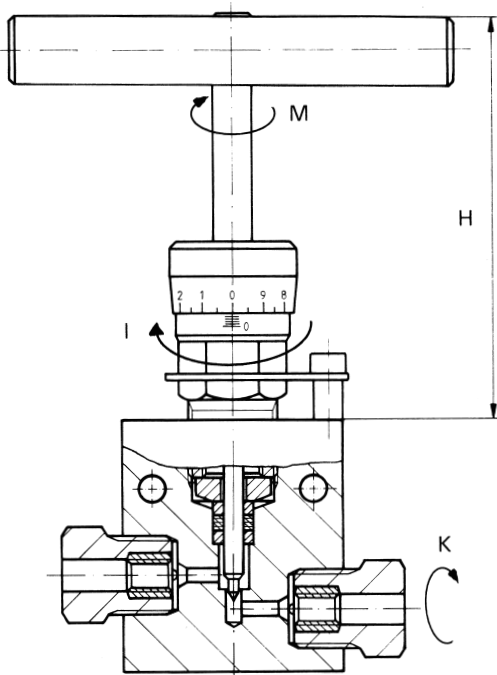
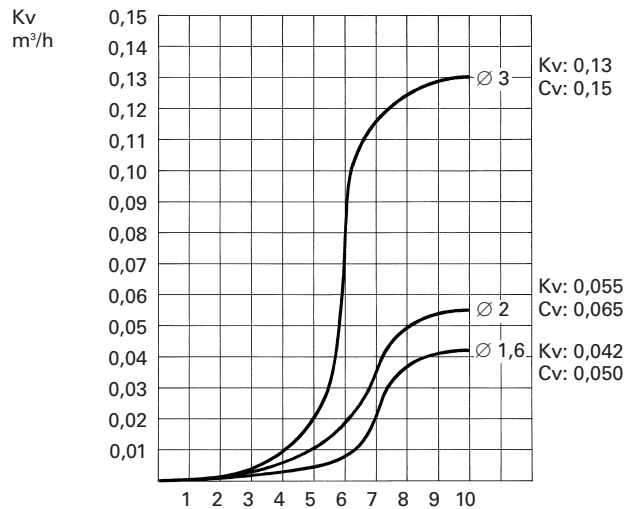
**Options**

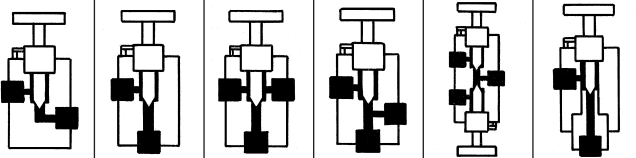
- 6 body patterns. – Replaceable seat valve: Type 6.
- Drive with incorporated torque-limiting device.

## Feindosierventile – Micro Metering Valves – Vannes HP Micrométriques

Werkstoff: 1.4571 Material: AISI 316Ti Matériau: Z6 CNDT 17.12

1000 – 7000 bar

Durchflusscharakteristik  
Flow Coefficient  
Coefficient de débitAnzahl Umdrehungen offen (0.5 mm/U.)  
Number of turns open (0.5 mm/turn)  
Nombre de tours ouverts (0.5 mm/tour)

Druck Pressure Pression	Rohr A Ø Tubing OD Tube Ø ext.		DN Ø Orif. Pass.							Drehmoment Torque Couple				Durchfluss Flow Débit	
	inch	mm		Type 1	Type 2	Type 3	Type 4	Type 5	Type 6	H mm	I Nm	K Nm	M Nm	Type 1	
bar			mm	Art.-Nr. Part No.	Art.-Nr. Part No.	Art.-Nr. Part No.	Art.-Nr. Part No.	Art.-Nr. Part No.	Art.-Nr. Part No.					Kv m³/h	Cv g/mn
1000 Micro	1/4	6.35	2	710.3312	710.3322	710.3332	710.3342	710.3352	710.3362	74/80	20	30	1	0.05	0.06
	1/8	3.20	1	710.3012	710.3022	710.3032	710.3042	710.3052	710.3062	74/80	20	30	1	0.01	0.01
1000	9/16	14.3	8	710.3112	710.3122	710.3132	710.3142	710.3152	710.3162	72/80	40	100	7	1.87	2.20
	3/8	9.52	5	710.3212	710.3222	710.3232	710.3242	710.3252	710.3262	70/80	40	40	3	0.44	0.52
2000	9/16	14.3	5	710.4112	710.4122	710.4132	710.4142	710.4152	710.4162	72/80	40	100	7	0.44	0.52
	3/8	9.52	3	710.4212	710.4222	710.4232	710.4242	710.4252	710.4262	70/80	40	70	3	0.13	0.15
	1/4	6.35	3	710.4312	710.4322	710.4332	710.4342	710.4352	710.4362	70/80	40	30	3	0.13	0.15
4000	9/16	14.3	3	710.5112	710.5122	710.5132	710.5142	710.5152	710.5162	70/80	40	100	5	0.13	0.15
	3/8	9.52	3	710.5212	710.5222	710.5232	710.5242	710.5252	710.5262	70/80	40	70	5	0.13	0.15
	1/4	6.35	3	710.5312	710.5322	710.5332	710.5342	710.5352	710.5362	70/80	40	30	5	0.13	0.15
7000	1/4	6.35	1.6	710.6312	710.6322	710.6332	710.6342	710.6352	710.6362	72/80	40	40	7	0.04	0.05
Anti-Vibration: Art.-Nr. ergänzen mit "-VIBRO" – Add "-VIBRO" to Part No. – Ajouter "-VIBRO" à la référence														Type 2 + 6	
Für metrische Rohre Art.-Nr. ergänzen mit: – For metric tubing add: – Pour tubes métriques ajouter: "-M6", "-M10", "-M14"														+ 50%	

## Ersatzteile – Spare parts – Pièces de rechange

Komplette Feindosierspindereinheit Complete micro metering stem assembly Ensemble tige et pointeau micrométrique	für Rohr A Ø for tubing OD pour tube Ø ext.	Art.-Nr. Part No. Référence	
Pos. 4 + 5(2x) + 6 + 7 + 8 + 12 + 15	1000 bar	9/16"	712.0050
Pos. 4 + 8 + 12 + 15	1000 bar	3/8"	712.0051
	1000 bar	micro 1/4" + 1/8"	712.0052
	2000 bar	9/16"	712.0051
	2000 bar	3/8" + 1/4"	712.0053
	4000 bar	9/16" + 3/8" + 1/4"	712.0053
	7000 bar	1/4"	712.0054
			Weitere Ersatzteile:
			Other valve spare parts:
			Autres pièces de rechange:
			710.01